

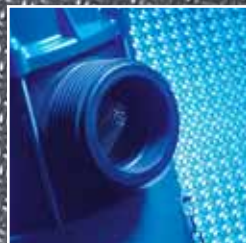
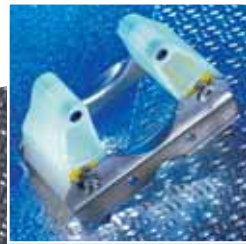


DOSATRON®

WATER POWERED DOSING TECHNOLOGY

20 m³/h

D 20 S - 0.2 - 2 %



TECHNISCHE DATEN

- Einstellbare Dosierung :
0.2 - 2 %
[1 : 500 - 1 : 50]
- Betriebswasserdurchsatz* :
1 - 20 m³/h
[16.66 - 333.3 l/mn]
[5 - 100 US GPM]
- Betriebswasserdruck :
0.12 - 10 bar
[2 - 120 PSI]
- Konzentrateinspritzung :
2 - 400 l/h
[0.009 - 1.75 US GPM]

* Für andere flüssige Antriebsmedien, setzen Sie sich bitte mit uns in Verbindung

Eine einzigartige, alle Dosierfunktionen umfassende Technik

Dosiertechnik :

Proportional ohne Einsatz von Elektrizität

Antrieb :

Durch Wasserdurchsatz und -druck

Integrierte Funktionen :

- Messen : volumetrischer Hydraulikmotor
- Dosieren : kontinuierliche proportionale Einspritzung des flüssigen oder lösbaren Konzentrats
- Regulieren : Proportionalität servogesteuert über den Wasserdurchsatz
- Mischen : gleichzeitiges Homogenisieren

Paketinhalt :

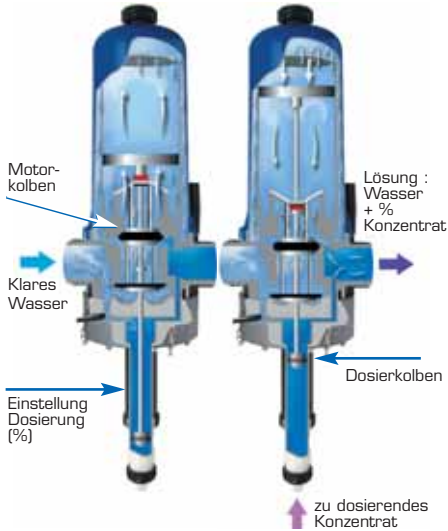
1 Dosatron, 1 Gestell, 1 durchsichtiger Saugschlauch, Länge 180 cm [71"] - Ø 20 X 27 mm [7/8" id X 1 1/16" od], 1 Betriebs- und Wartungsanleitung.



20 m³/h - 0.2 - 2 %

Funktionsprinzip

Am Wassernetz angeschlossen, nutzt der Dosatron ausschließlich den Wasserdruck als Antriebskraft. Auf diese Weise saugt er die Konzentrate an, dosiert sie zum gewünschten Prozentsatz und vermischt sie mit dem Antriebswasser. Die so hergestellte Lösung fließt durch den Dosatron. Die Menge des eingespritzten Produkts ist stets proportional, auch bei eventuellen Durchsatz- oder Druckschwankungen im Wassernetz.



Proportionaldosierung mit Außeneinstellung



Die schwarze Mutter leicht lösen. Den dosierkörper drehen. Die Dosiermenge missels des Maßstabs auf den am



durchsichtigen. Einstellung eingravierten schwarzen Strich einstellen. Die eingespritzte Konzentratsmenge ist proportional zum Wasservolumen, das den Dosatron durchfließt: z.B.: Einstellung auf 1% = 1 : 100 = 1 Volumen des Konzentrats plus 100 Volumen Wasser

Dosatron, eine komplette Produktreihe

Dosatron entwickelt, produziert und vertreibt eine einzigartige Dosierungstechnologie für kontinuierliches und proportionales Einspritzen und Mischen von flüssigen oder löslichen Konzentraten mit Wasser.

20 m³/h Produktreihe

| REF. | DOSIERUNG | DRUCK |
|-----------------|-----------|---------------|
| FESTEINGESTELLT | | |
| D 20 S | 0.2 - 2 % | 0.12 - 10 bar |

Weitere erhältliche Produkte zur Behandlung von Wasserdurchsätzen bis zu 1.5 m³/h, 2.5 m³/h, 4.5 m³/h, 8 m³/h, 30 m³/h, 60 m³/h, ...
Für Spezialanfertigungen, Zubehör und Spezialsysteme, setzen Sie sich bitte mit uns in Verbindung.

Technische Daten

| Allgemeines | |
|---|--|
| - Höchsttemp. des Betriebswassers : | 40° C [104° F] |
| - Mindesttemp. des Betriebswassers : | 5° C [41° F] |
| - Dosierungswert : | z.B. Einstellung auf 1 % = 1 : 100 = 1 V Konzentrat plus 100 Wasserteile |
| - Durchschnittlicher Toleranzwert der Dosierung : | +/- 5 % (Diagramme auf Anfrage) |
| - Wiederholbarkeit : | +/- 3 % (Standard API 675) |
| - Druckverlust : | 0.12 - 0.88 Bar [1.74 - 12.76 PSI] je nach Betriebsbedingungen |
| Andere integrierte Funktionen | |
| - Eingebauter Motorschutzfilter : | Filtersieb am Einlauf |
| - Anschlüsse Einlass/ Auslass : | Klammer-Anschlüsse 2" Aussengewinde Ø 50 x 60 mm Anschlüsse mit Dichtungen geliefert |
| - Eingebauter By-Pass : | ja |
| - Eingebaute Entlüftungsrichtung : | ja |
| - Eingebautes Anti-Siphon-System : | ja |
| Antrieb | |
| - Motor : | hydraulischer Differentialkolbenmotor |
| - Motorenzylinderkapazität : | ~ 5 l [1.32 US Gallons] (1 Zyklus) |
| - Mischkammer : | ja |
| Dosierung | |
| - Einspritzung : | Vormischen am Auslauf |
| - Dosierkolben : | Einfache Einwirkung, Einspritzvorgang bei Aufwärtsbewegung |
| - Saugverschlussklappe : | Doppelrückschlag-Membranventil |
| Ansaugen | |
| - Selbstansaugend : | ja |
| - Maximale Konzentratsviskosität : | 400 cSt bei 20° C [68° F] |
| - Max. Ansaughöhe oder -länge des Konzentrats : | 4 m [13ft] |
| - Ansaugkopf : | ja - mit Ballast |

Branchen :

Umwelt - Hygiene - Wasseraufbereitung - Lebensmittelindustrie
Autowäsche - Metallverarbeitung - Druckindustrie - Gartenbau - Viehzucht...

Hauptanwendungsbereiche :

Medikation - Desinfektion - Reinigung - Düngung - Schädlingsbekämpfung - Nährstoffzufuhr - Schmiering - PH/ TH Regulierung - Sanitation - Flockung - Autowäsche...

Installation :

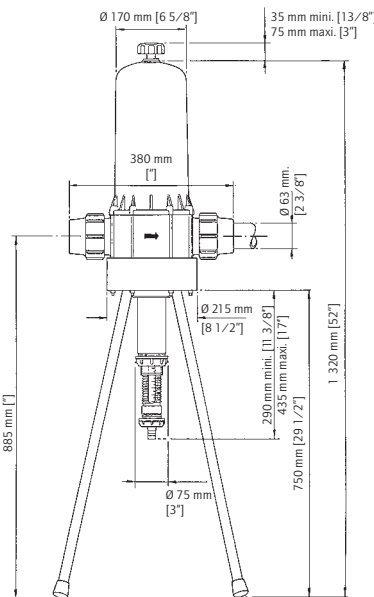
Vorschriften : Beim Anschließen vom Dosatron an das Trinkwassernetz beachten Sie bitte die im Land gültigen Normen und Vorschriften.
Für eine optimale Lebensdauer des Dosatrons wird empfohlen :

- einen Filter (60 Mikron [300 Mesh]) je nach Wasserqualität vor dem Dosatron einzubauen.
- die Dichtungen des Dosierteils einmal pro Jahr auszuwechseln.
- so oft wie möglich mit klarem Wasser zu spülen.
- die Dosiereinstellung bei abgeschaltetem Druck durchzuführen.
- nötige Schutzvorrichtungen gegen Überdurchsatz oder Überdruck sowie Druckschläge im Leitungssystem zu installieren (Durchsatz-/Druckbegrenzer, Wasserschlagdämpfer,...).
- Dosatron in einem kompletten By-Pass-System zu installieren.

Für sonstige Installationshinweise nehmen Sie bitte Kontakt mit uns auf.

Abmessungen :

- Paketmaße : 100 X 43 X 34 cm [40" X 17" X 14"]
- Gewicht des Pakets : 23 kg [~ 50.7 US lbs]



Standardmaterial

Gehäuse : Polypropylen, PVC, Alu
Motorkolben : Polypropylen, Polyamid, EPDM, inox
Dosierteil : Polypropylen, Polyethylen, PVC
Saugschlauch : PVC verstärkt

Erhältliche Optionen

(■) : Option (●) : serienmäßig (★) : für dieses Modell nicht verfügbar

Optimierte Kompatibilität

- AF : empfohlene Dichtungen für alkalische Konzentrate
- VF : empfohlene Dichtungen für säurehaltige Konzentrate
- ★ PVDF : Gehäuse
- ★ H : Kolbenstange aus Hastelloy
- ★ IE : mit Außeneinspritzung
- ★ V : Kit für viskose Konzentrate
- ★ Saugschlauch : Spezielles Material und Ansaugkopf erhältlich

BSP



NPT



Anschlüsse.

Optimierte Installation

- BP : eingebauter By-Pass
- Sonstige Anschlüsse
- ★ Tragriemen
- Gestell
- Bei weiteren Fragen setzen Sie sich mit uns in Verbindung.



Eingebauter By-Pass:
Ansaugsystem eingeschaltet (on) oder ausgeschaltet (off).

Die Optionen ermöglichen es, den Dosatron optimal an den Bedarf anzupassen. Deren Notwendigkeit wird mit der Unterstützung unserer technischen Abteilung festgelegt.

Jeder Dosatron wird in unserem Werk getestet.

CUSTOMER SERVICE - KUNDENBETREUUNG

FT/D20S-ALL/06/08

DOSATRON INTERNATIONAL S.A.S.

Rue Pascal - B.P. 6 - 33370 TRESSSES (BORDEAUX) - FRANCE
Tel. 33 (0)5 57 97 11 11 - Fax. 33 (0)5 57 97 11 29 / 33 (0)5 57 97 10 85
e.mail : info@dosatron.com - http://www.dosatron.com

Dieses Dokument stellt keine vertragliche Verpflichtung dar und dient nur zur Information. DOSATRON INTERNATIONAL behält sich das Recht vor, jederzeit eine Änderung seiner Geräte vorzunehmen.
© DOSATRON INTERNATIONAL S.A.S. 2003.