



# DOSATRON®

WATER POWERED DOSING TECHNOLOGY

# 2.5

m<sup>3</sup>/h

## D 25 - REIHE



### TECHNISCHE DATEN

- Einstellbare Dosierung: **0.07 – 10 %**  
[1 : 1500 - 1 : 10]
- Betriebswasserdurchsatz\*: **10 l/h - 2.5 m<sup>3</sup>/h\*\***  
[0.16 l/mn - 41.66 l/mn]  
[1/3 US Pint/min - 11 US GPM]
- Betriebswasserdruck: **0.3 - 6 bar\*\***  
[4.3 PSI - 85 PSI]
- Konzentrateinspritzung: **0.007 - 200 l/h**  
[0.004 US Fl oz/min - 0.88 US GPM]

\*Für andere flüssige Antriebsmedien bitte Dosatron anrufen  
\*\* D 25 RE 10: siehe Verso

### Eine einzigartige, alle Dosierfunktionen umfassende Technik

**Dosiertechnik:** Proportional ohne Einsatz von Elektrizität

**Antrieb:** Durch Wasserdurchsatz und -druck

#### Integrierte Funktionen:

- **Messen:** volumetrischer Hydraulikmotor
- **Dosieren:** kontinuierliche proportionale Einspritzung des flüssigen oder löslichen Konzentrats
- **Regulieren:** Proportionalität servogesteuert über den Wasserdurchsatz
- **Mischen:** gleichzeitiges Homogenisieren

#### Paketinhalt:

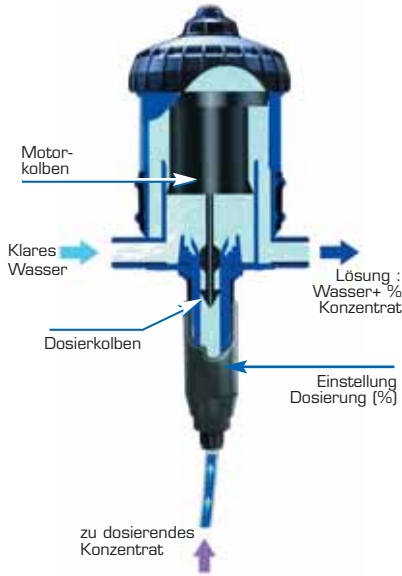
1 Dosatron, 1 Wandhalterung, 1 durchsichtiger Saugschlauch, Länge 175 cm [69"], 1 Betriebs- und Wartungsanleitung



# D 25 - REIHE

## Funktionsprinzip

Am Wassernetz angeschlossen, nutzt der Dosatron ausschließlich den Wasserdruck als Antriebskraft. Auf diese Weise saugt er die Konzentrate an, dosiert sie zum gewünschten Prozentsatz und vermischt sie mit dem Antriebswasser. Die so hergestellte Lösung fließt durch den Dosatron. Die Menge des eingespritzten Produkts ist stets proportional, auch bei eventuellen Durchsatz- oder Druckschwankungen im Wassernetz.



## Technische Daten

<b>Allgemeines</b>	
- Höchsttemp. des Betriebswassers	40° C [104° F]
- Mindesttemp. des Betriebswassers	5° C [41° F]
- Dosierungswert	z.B. Einstellung auf 1 % = 1 : 100 = 1 V Konzentrat plus 100 Wasserteile
- Durchschnittlicher Toleranzwert der Dosierung	± 5 % (Diagramme auf Anfrage)
- Wiederholbarkeit	± 3 % (Standard API 675)
- Druckverlust	0.3 - 1.9 Bar [4.3 - 27 PSI] je nach Modell und Betriebsbedingungen (Diagramme auf Anfrage)
<b>Andere integrierte Funktionen</b>	
- Eingebauter Motorschutzfilter	nein
- Anschlüsse Einlass/ Auslass	3/4" M : BSP- NPT Ø 20 x 27 mm
- Eingebauter By-Pass	Option
- Eingebaute Entlüftungsvorrichtung	ja
- Eingebautes Anti-Siphon-System	nein
<b>Antrieb</b>	
- Motor	hydraulischer Differentialkolbenmotor
- Motorenzylinderkapazität	0.45 L [0.118 US gallons]
- Mischkammer	(1 Zyklus oder 2 Klack) eingebaut
<b>Dosierung</b>	
- Einspritzung	Inneneinspritzung am Einlass
- Dosierkolben	Einfache Einwirkung, Einspritzvorgang bei Aufwärtsbewegung
- Saugverschlussklappe	Kegelventil mit Federbelastung
<b>Ansaugen</b>	
- Selbstansaugend	ja
- Maximale Konzentratsviskosität	400 cPs bei 20°C [68°F] - Kit V für Dosierung > 2% empfohlen
- Max. Ansaughöhe oder -länge des Konzentrats	4 m [13ft]
- Ansaugkopf	ja - mit Ballast

## Standard-Material

Gehäuse: Polyacetal, HT  
 Motorkolben: Polypropylen, Polyamid, Inox, Vf oder HT, Polyacetal  
 Dosierteil: Polypropylen, Polyethylen, Hastelloy (Ventilfeder)  
 Saugschlauch: PVC

## Erhältliche Optionen

(■ : Option ● : serienmäßig ★ : für dieses Modell nicht verfügbar oder unnötig)

### Optimierte Kompatibilität

- AF: empfohlene Dichtungen für alkalische Konzentrate
- VF: empfohlene Dichtungen für Säure, Öl, Geruchsneutralisierung, Pflanzenschutz
- PVDF: Gehäuse
- H: Kolbenstange aus Hastelloy
- IE: mit Außeneinspritzung
- V: Kit für viskose Konzentrate
- Saugschlauch: Spezielles Material und Ansaugkopf erhältlich



PVDF-Gehäuse + IE

### Optimierte Installation

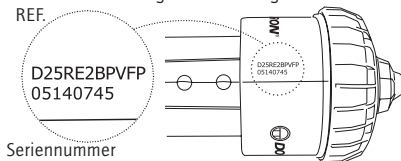


- BP : eingebauter By-Pass
- ★ Sonstige Anschlüsse
- Tragriemen
- Bei weiteren Fragen setzen Sie sich mit uns in Verbindung

IE

Die Optionen ermöglichen es, den Dosatron optimal an den Bedarf anzupassen. Deren Notwendigkeit wird mit der Unterstützung unserer technischen Abteilung festgelegt.

Jeder Dosatron wird in unserem Werk getestet und registriert.



CUSTOMER SERVICE - KUNDENBETREUUNG

## Proportionaldosierung mit Außeneinstellung

Die Einstellung der Dosierung wird durch das Drehen der Regulierschraube vorgenommen, deren oberer Rand mit dem gewünschten Wert auf der Dosierskala übereinstimmen muss. Die eingespritzte Konzentratsmenge ist proportional zum Wasservolumen, das den Dosatron durchfließt : z.B. : Einstellung auf 1% = 1 : 100 = 1 Volumen des Konzentrats plus 100 Volumen Wasser



## 2.5 m³/h Produktreihe

REF.	DOSIERUNG	DRUCK
<b>FESTEINGESTELLT</b>		
D 25 F	0.8 %	0.3 - 6 bar
D 25 F 1	1 %	0.3 - 6 bar
D 25 F 02	0.2 %	0.3 - 6 bar
D 25 F 2	2 %	0.3 - 6 bar
<b>AUSSEN EINSTELLBAR</b>		
D 25 RE 1500	0.07 - 0.2 %	0.3 - 6 bar
D 25 RE 09	0.1 - 0.9 %	0.3 - 6 bar
D 25 RE 2/IE	0.2 - 2 %	0.3 - 6 bar
D 25 RE 5/IE	1 - 5 %	0.3 - 6 bar
D 25 RE 10/IE*	3 - 10 %	0.3 - 4 bar

\*Grenzwert 2m³/h

Weitere erhältliche Produkte zur Behandlung von Wasserdurchsätzen bis zu 0.7 m³/h, 1.5 m³/h, 4.5 m³/h, 8 m³/h, 20 m³/h, 30 m³/h, 60 m³/h... Für Spezialanfertigungen, Zubehör und Spezialsysteme, setzen Sie sich bitte mit uns in Verbindung.

### Branchen

Umwelt - Hygiene - Wasseraufbereitung - Lebensmittelindustrie  
 Autowäsche - Metallverarbeitung - Druckindustrie - Gartenbau - Viehzucht...

### Hauptanwendungsbereiche

Medikation - Desinfektion - Reinigung - Düngung - Schädlingsbekämpfung - Nährstoffzufuhr - Schmiering - PH/ TH Regulierung - Sanitation - Flockung - Autowäsche...

### Installation

**Vorschriften:** Beim Anschließen vom Dosatron an das Trinkwassernetz beachten Sie bitte die im Land gültigen Normen und Vorschriften.

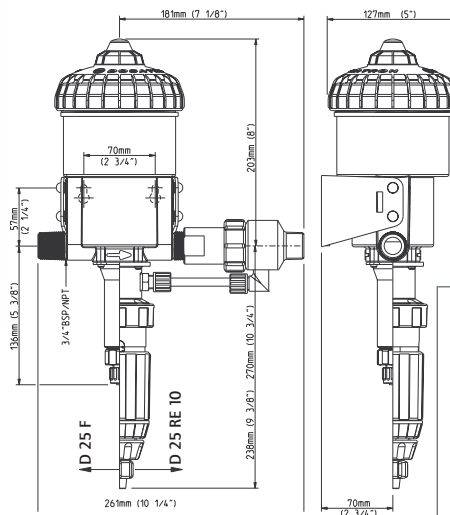
**Für eine optimale Lebensdauer des Dosatron wird empfohlen:**

- einen Filter (60 Mikron [300 Mesh]) je nach Wasserqualität vor dem Dosatron einzubauen.
- die Dichtungen des Dosierteils mindestens einmal pro Jahr auszuwechseln.
- so oft wie möglich mit klarem Wasser zu spülen.
- die Dosiereinstellung bei abgeschaltetem Druck durchzuführen.
- nötige Schutzvorrichtungen gegen Überdurchsatz oder Überdruck sowie Druckspitzen im Leitungssystem zu installieren (Durchsatz-/Druckbegrenzer, Wasserschlagdämpfer...)
- Dosatron in einem kompletten By-Pass-System zu installieren.

Für sonstige Installationshinweise nehmen Sie bitte Kontakt mit uns auf.

### Abmessungen

- Paketmaße: 52 x 16.8 x 17.5 cm [20 1/2" x 6 5/8" x 6 7/8"]
- Gewicht des Pakets: 1.7 kg [~3.7 lbs]



## DOSATRON INTERNATIONAL

Rue Pascal - B.P. 6 - 33370 TRESSÉS (BORDEAUX) - FRANCE

TeL. 33 (0)5 57 97 11 11 - Fax. 33 (0)5 57 97 11 29 / 33 (0)5 57 97 10 85

e.mail : info@dosatron.com - http://www.dosatron.com

S.A. DOSATRON INTERNATIONAL au capital de 3 050 000 EUROS - SIRET BORDEAUX 418 826 822 00011 - APE 291 B - N° TVA/VAT : FR9641826822

Dieses Dokument stellt keine vertragliche Verpflichtung dar und dient nur zur Information. DOSATRON INTERNATIONAL behält sich das Recht vor, jederzeit eine Änderung seiner Geräte vorzunehmen.  
 © DOSATRON INTERNATIONAL S.A. 2007

FT / GAMME D 25 - AL / 08 / 07