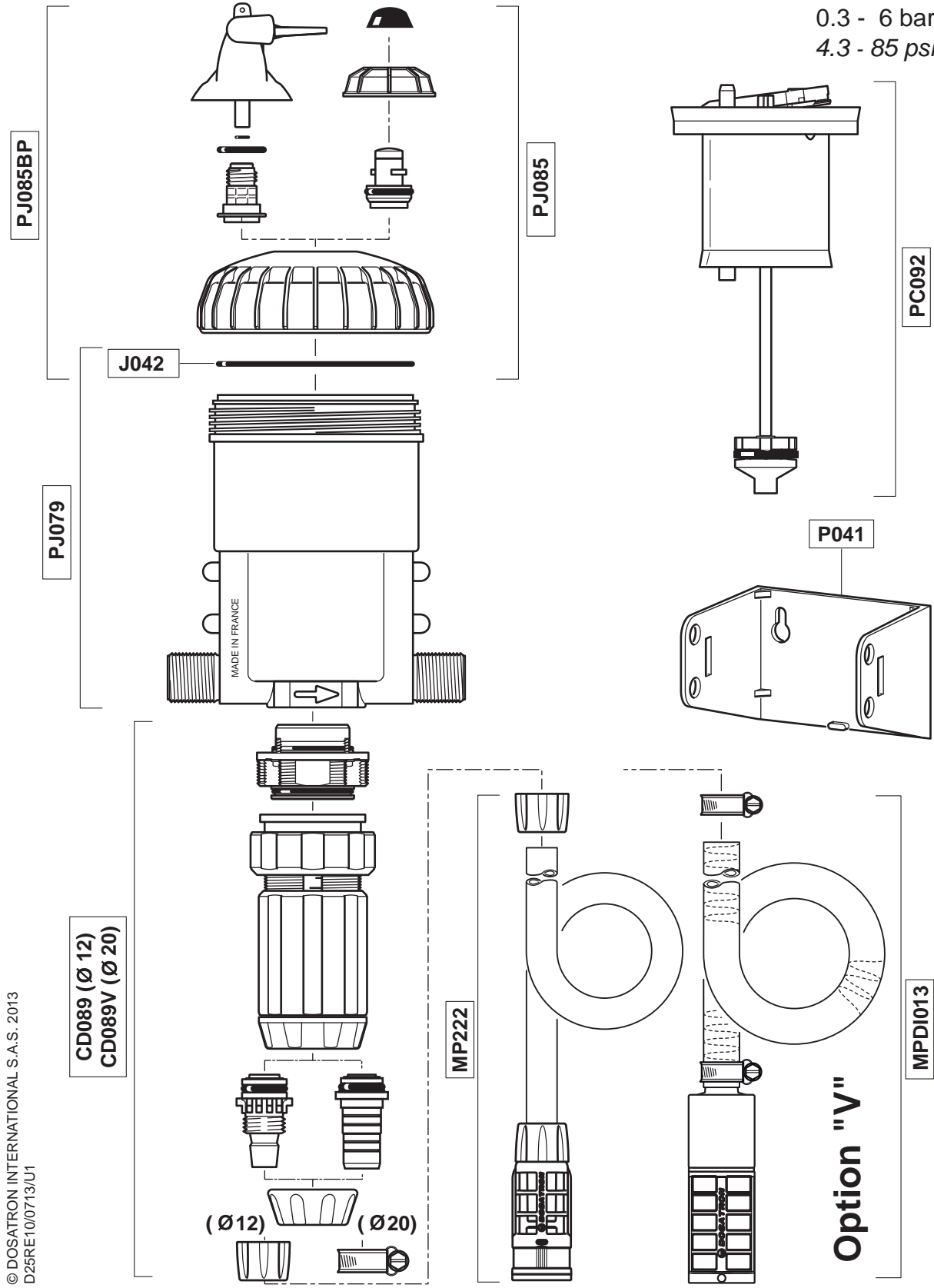


D25RE10

2 m³/h - 3 - 10%
 9 GPM - 1:33 - 1:10
 0.3 - 6 bar
 4.3 - 85 psi

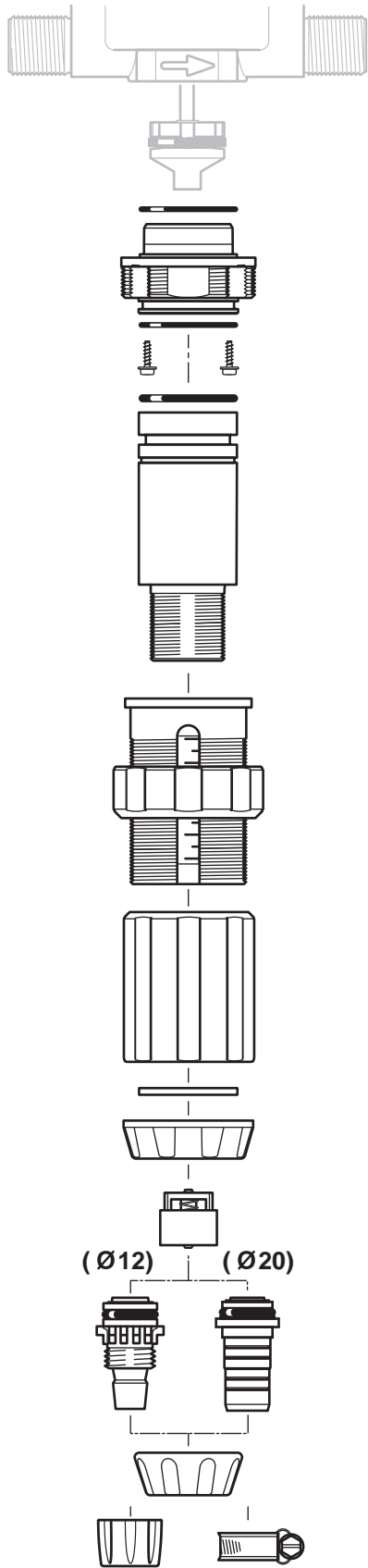


D25RE10

2 m³/h - 3 - 10%
9 GPM - 1:33 - 1:10
0.3 - 6 bar
4.3 - 85 psi

CD089 (Ø 12)
CD089V (Ø 20)

© DOSATRON INTERNATIONAL S.A.S. 2013
D25RE10/0713/U2



PJ120 (Ø 12)
PJ120V (Ø 20)

