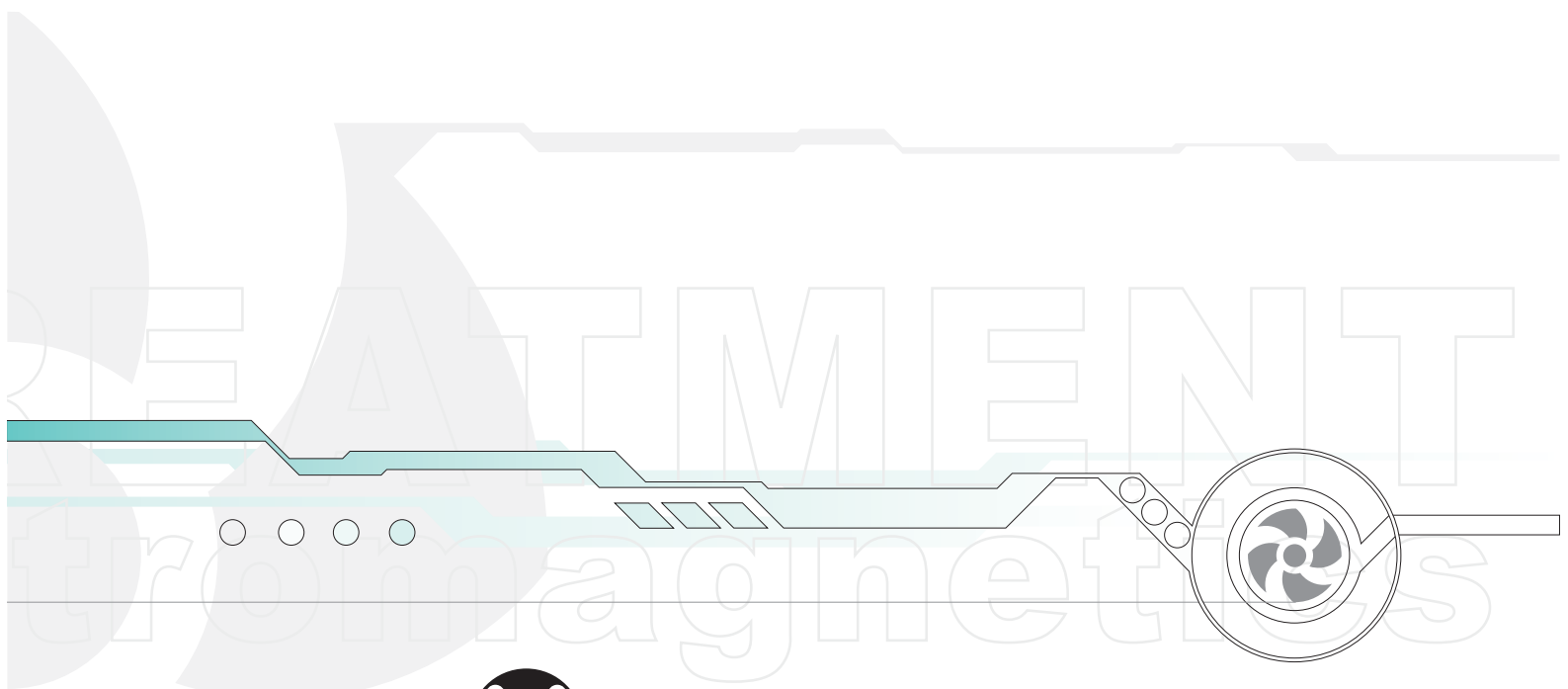




WATER TREATMENT
division





electromagnetics
products

• **ATHENA series**

analogiche analogics_AT.BX_AT.BL_AT.AM_AT.AT

digitali digitals_AT.MT_AT.BT_AT.PR

bassa portata low flow_AT.BL L.Flow_AT.MT L.Flow

gruppi di dosaggio dosing units_DM series



WATER TREATMENT

division



electromagnetics
products

ATHENA

POMPE DOSATRICI ANALOGICHE
ANALOGIC DOSING PUMPS

CARATTERISTICHE COMUNI COMMON FEATURES

- **Testa in PVDF, Connessione rapida, Alimentazione 90 - 265 Vac, Protezione IP65, Valvola di spurgo manuale**
- **PVDF pump head, Quick connection, 90 - 265 Vac power supply, IP65 protection degree**

CARATTERISTICHE GENERALI GENERAL FEATURES



AT.BX

ANALOGICA A PORTATA COSTANTE

- Doppia regolazione manuale della portata 0 ÷ 20 % 0 ÷ 100 %

ANALOGIC WITH COSTANT FLOW

- 0 ÷ 20 % 0 ÷ 100 % double manual flow regulation

AT.BL

ANALOGICA A PORTATA COSTANTE

- Doppia regolazione manuale della portata 0 ÷ 20 % 0 ÷ 100 %
- Predisposizione per sonda di livello con connettore ad attacco rapido

ANALOGIC WITH COSTANT FLOW

- 0 ÷ 20 % 0 ÷ 100 % double manual flow regulation
- Quick connection level probe predisposition



AT.AM

ANALOGICA A PORTATA PROPORZIONALE

- Ad un segnale digitale (contatore lanciaimpulsi) con la possibilità di moltiplicare o dividere gli impulsi ricevuti
- Ad un segnale analogico (4 ÷ 20 mA) con la possibilità di regolare in percentuale la portata massima
- Regolazione manuale della portata 0 ÷ 100 %

ANALOGIC WITH PROPORTIONAL FLOW

- To a digital signal (water meter) with the possibility to multiply or divide the received impulses
- To an analogic signal (4 ÷ 20 mA) with the possibility to regulate in percentage the maximum flow
- 0 ÷ 100 % manual flow regulation



AT.AT

ANALOGICA TEMPORIZZATA

- A doppia (tempo / pausa) o singola temporizzazione con regolazione manuale della portata 0 ÷ 100 %; 0 ÷ 180 sec. Time On; 0 ÷ 180 sec. Time Off
- Dosaggio temporizzato asservito ad un segnale digitale

ANALOGIC TEMPORISED

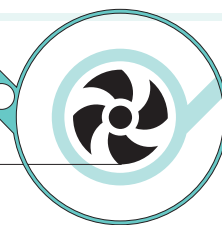
- With double (time / pause) or single temporization and 0 ÷ 100 % flow manual regulation; 0 ÷ 180 sec. Time On; 0 ÷ 180 sec. Time Off
- Temporised dosage asserved to a digital signal

WATER TREATMENT

division

electromagnetics
products

ATHENA

DIGITALI
DIGITALCARATTERISTICHE COMUNI
COMMON FEATURES

- Testa in PVDF, Display LCD retroilluminato a 2 linee di 16 caratteri, Programmazione e funzionamento in 5 lingue selezionabili, Visualizzazione della portata durante il dosaggio, Possibilità di impostare password di sicurezza, Predisposizione per sensore di flusso, Visualizzazione statistiche di funzionamento, Relé di ripetizione allarme
- PVDF pump head, LCD back-lighting display with two 16 digits rows, Programming and working in 5 selectable languages, Flashing of flow rate during the dosage, Security password settable, Flow sensor predisposition, Flashing of functioning statistics, Alarm repetition relay

CARATTERISTICHE GENERALI
GENERAL FEATURES

AT.MT

DIGITALE A PORTATA PROPORZIONALE

- Ad un segnale analogico 0 / 4 ÷ 20 mA 20 ÷ 4 mA selezionabile
- Ad un segnale digitale 1:n ; n:1 ; 1:c (batch) oppure direttamente in ppm
- Regolazione digitale della portata, con possibilità di impostare la portata massima

DIGITAL PROPORTIONAL FLOW

- To an analogic signal 0 / 4 ÷ 20 mA 20 ÷ 4 mA selectable
- To a digital signal 1:n ; n:1 ; 1:c (batch) or directly in ppm
- Digital flow regulation, with the possibility to set the maximum flow



AT.BT

DIGITALE CON TIMER INTEGRATO

- Programmazione giornaliera e settimanale, max 10 interventi nei quali si può impostare orario, quantità e tempo di dosaggio
- Possibilità di comandare un elettrovalvola attraverso una uscita a relé
- Possibilità di dosaggio ad intervalli programmati

DIGITAL WITH BUILT-IN TIMER

- Daily and weekly programming, max 10 actions where time, quantity and dosing can be set
- Possibility to drive a solenoid valve through the relay output
- Possibility of dosing with timed intervals



AT.PR

DIGITALE A PORTATA PROPORZIONALE CON STRUMENTO pH/Rx

- Range di misura pH 0 ÷ 14 - Rx -999 ÷ +999 mV
- Compensazione automatica / manuale della temperatura (pH)
- Uscita 4 ÷ 20 mA su tutta la scala per registrazione
- Calibrazione automatica / manuale con indicazione efficienza della sonda

DIGITAL PROPORTIONAL FLOW WITH pH/Rx INSTRUMENT

- pH 0 ÷ 14 - Rx -999 ÷ +999 mV measure range
- Manual / automatic temperature compensation (pH)
- 4 ÷ 20 mA output on all the recording scale
- Manual / automatic calibration with probe efficiency evaluation



WATER TREATMENT

division



electromagnetics
products

ATHENA

SPECIFICHE PER BASSA PORTATA
SPECIFICALLY DESIGNED FOR LOW FLOW RATE

CARATTERISTICHE COMUNI COMMON FEATURES

- Testa in PVDF, Connessione rapida, Alimentazione 90 - 265 Vac, Protezione IP65, Valvola di spurgo manuale
- PVDF pump head, Quick connection, 90 - 265 Vac power supply, IP65 protection degree

CARATTERISTICHE GENERALI GENERAL FEATURES



AT.BL Bassa Portata Low Flow rate

ANALOGICA A DOSAGGIO COSTANTE

- Doppia regolazione manuale della portata 100 ÷ 20 % fondo scala
- Regolazione della portata tramite manopola posta sul pannello frontale, divisore degli impulsi (1/5), LED indicatore pompa funzionante

ANALOGIC WITH COSTANT DOSING

- 100 ÷ 20 % full range double manual flow regulation
- Manual flow regulation by knob, pulse divisor (1/5), working state LED



AT.MT Bassa Portata Low Flow rate

DIGITALE A DOSAGGIO PROPORZIONALE

- Dosaggio in ppm, statistiche, password, ingresso On-Off (interruttore remoto).
- Dosaggio costante con regolazione manuale, proporzionale a segnale digitale (contatore) o segnale analogico (4 ÷ 20 mA)
- Connessioni elettriche removibili

DIGITAL PROPORTIONAL DOSING

- Ppm dosage, statistics, password, On-Off inlet (remote controller)
- Dosage: manual, proportional to a digital signal (water meter) or proportional to an analogic signal (4 ÷ 20 mA)
- Removable electric connections

ATHENA

GRUPPI DI DOSAGGIO DOSING UNITS



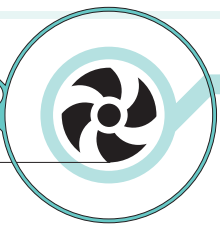
DM

GRUPPO DI DOSAGGIO COMPOSTO DA:

Pompa ATHENA (PVDF), Serbatoio, Staffa orizzontale per montaggio pompa, Supporto in PVC, Agitatore, Lancia di aspirazione completa di sonda di livello, Kit accessori completo

DOSING UNIT COMPOSED BY:

ATHENA pump, Tank, Horizontal mounting bracket, PVC support, Mixer, Suction group with level probe, Complete accessories kit



WATER TREATMENT

division

electromagnetics products

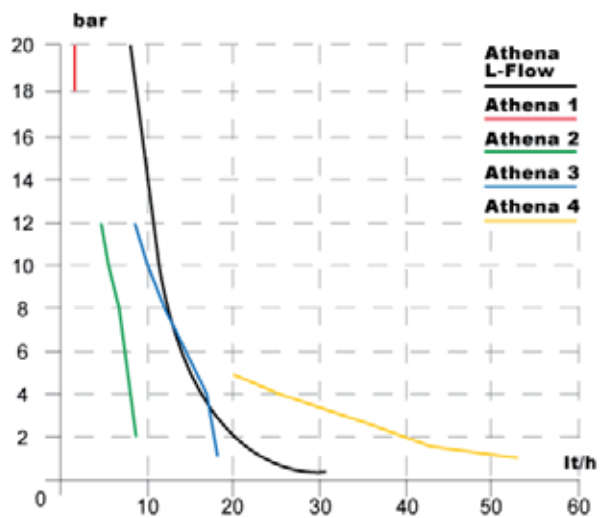
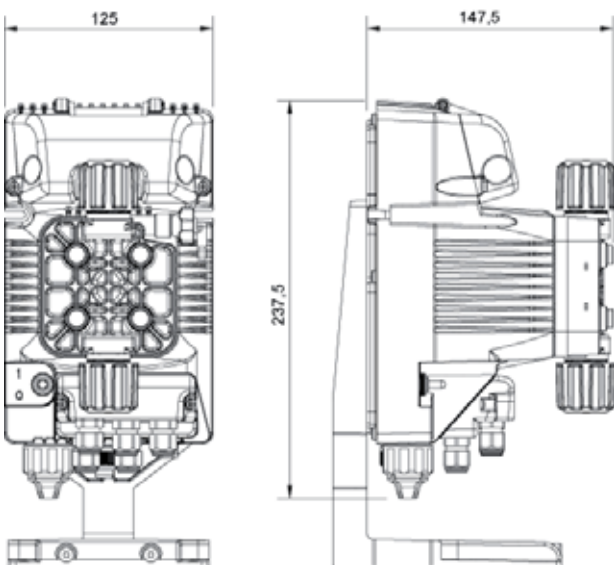


ATHENA

CARATTERISTICHE TECNICHE
TECHNICAL FEATURES

Caratteristiche rilevate con acqua a temperatura ambiente con altezza aspirazione 1,5 mt.
All characteristics have to be considered at ambient temperature water and 1,5 mt suction height.

Modello Model	Portata Flow rate	Pressione Pressure	cc/imp. cc/stroke	Connessioni Connections int/ext	Imp./min. Stroke/min.	Peso Weight
Athena L-Flow	0,4 l/h	20 bar	-	4/6 - 4/7 mm	120	3 kg
	0,8 l/h	16 bar				
	1,2 l/h	10 bar				
	1,5 l/h	6 bar				
Athena 1	1,5 l/h	20 bar	0,21	4/6 mm	160	
	2 l/h	18 bar	0,28			
Athena 2	3 l/h	12 bar	0,31	4/6 mm	160	
	4 l/h	10 bar	0,42			
	5 l/h	8 bar	0,52			
	8 l/h	2 bar	0,83			
Athena 3	7 l/h	16 bar	0,39	8/12 mm	300	4 kg
	10 l/h	10 bar	0,55			
	14 l/h	6 bar	0,78			
	16 l/h	2 bar	0,89			
Athena 4	20 l/h	5 bar	1,11	8/12 mm		
	22 l/h	4 bar	1,22			
	35 l/h	2 bar	1,94			
	50 l/h	0,1 bar	2,78			





WATER TREATMENT

division

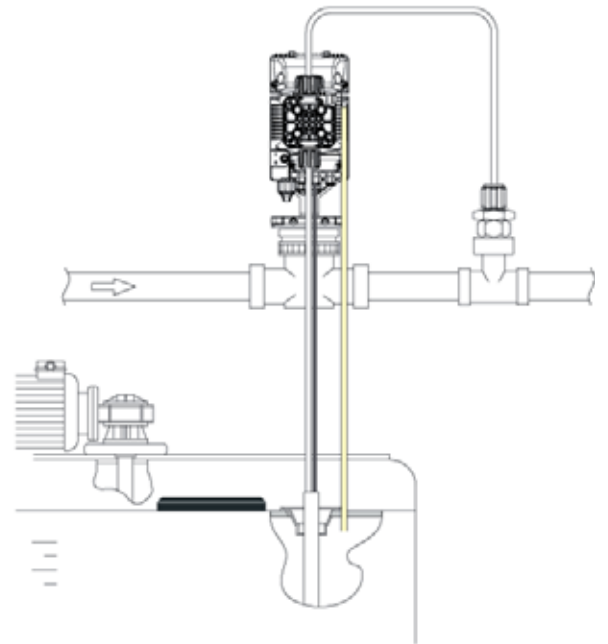
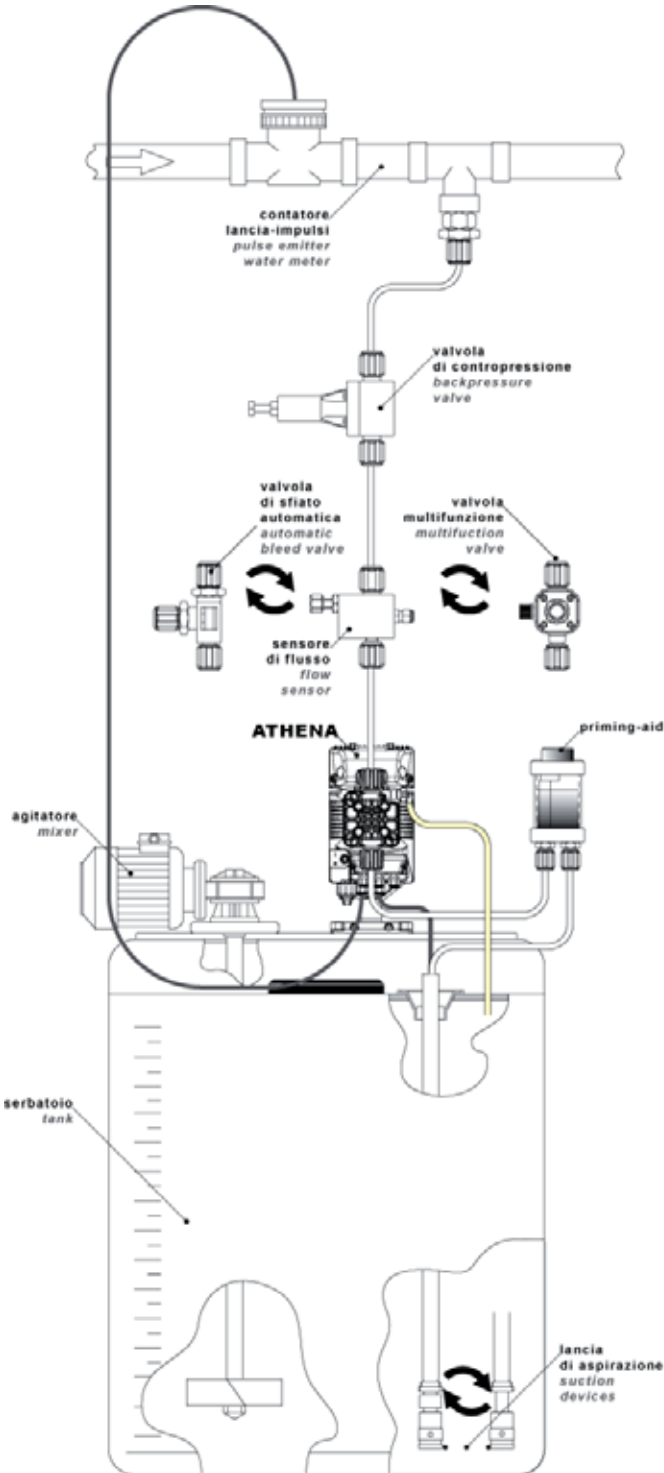


electromagnetics
products

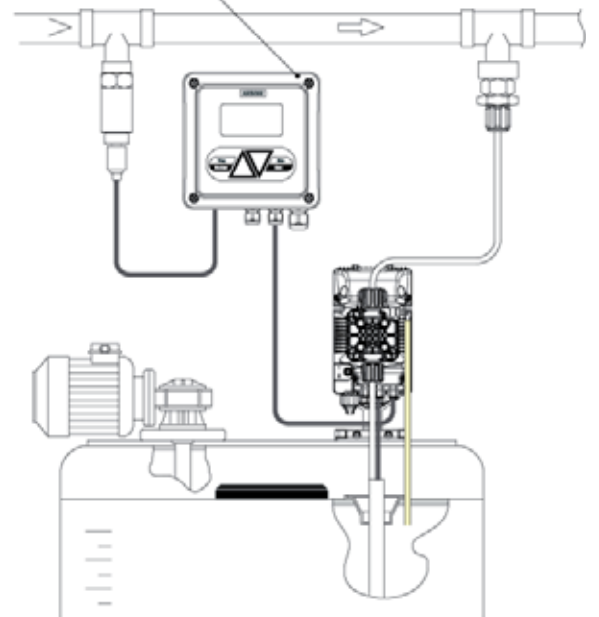
ATHENA

ESEMPI DI INSTALLAZIONE
INSTALLATION EXAMPLE

Per le installazioni all'aperto con esposizione diretta ai raggi solari si consiglia l'uso del tubo di mandata nero.
For external installation with direct exposure to solar rays black delivery hose is suggested.

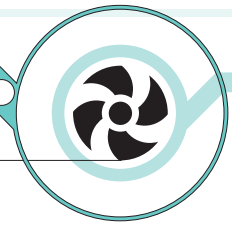


NEXUS 6000
con strumento di misura
with measuring instrument



WATER TREATMENT

division

 electromagnetics
products

 ACCESSORISTICA
ACCESSORIES

AC.VI

- Valvola iniezione a sfera ceramica e molla in hastelloy 1/2" - 3/8
- 1/2" - 3/8 injection valve with ceramic ball and hastelloy spring

Connessioni Connections	Corpo Body	Tenute Seals
4x6 - 8x12	PVC PVDF	FPM EPDM


AC.VIE

- Valvola iniezione estraibile
- Valvola iniezione estraibile con intercettatore
- Extractable injection valve
- Extractable injection valve with ball valve

Connessioni Connections	Corpo Body	Tenute Seals
1/2" g.m. IN/OUT	PVC	FPM EPDM


AC.FP

- Valvola di fondo con filtro
- Foot valve with filter

Connessioni Connections	Corpo Body	Tenute Seals
4x6 - 8x12	PVC PVDF	FPM EPDM


AC.VS

- Valvola di contropressione
- Membrana in PTFE
- Back-pressure valve
- PTFE diaphragm

Pressione Pressure	Portata Flow rate	Connessioni Connections	Corpo Body	Tenute Seals
0,5 ÷ 10 bar	500 lt/h	4x6 - 8x12	PVC	FPM EPDM


AC.VSA

- Corpo pompa con autospurgo
- Riduzione della portata in funzione della quantità di gas presente
- Automatic air bleed valve
- Flow reduction
- According to the quantity of air in the liquid

Connessioni Connections	Corpo Body	Tenute Seals
4x6 - 8x12	PVC	FPM EPDM


AC.VM

- Valvola multifunzione, antisifone, contropressione, sicurezza
- Multifunction valve, antisiphon, backpressure, safety

Pressione Pressure	Connessioni Connections	Corpo Body	Membrana Diaphragm
5 - 10 - 18 bar	4x6 - 8x12	PP	PTFE


**PRIMING
AID**

Capacità Capacity	Connessioni Connections	Corpo Body	Tenute Seals
300 ml	4x6 - 8x12	PVC	FPM


AC.SF

- Sensore di flusso
- Flow sensor

Connessioni Connections	Corpo Body	Tenute Seals
4x6 - 8x12	PVC	FPM


AC.PR

- Prolunga di iniezione
- Injection extention


AC.ST

- Staffa per il montaggio orizzontale a basamento (optional)
- Horizontal base mounting bracket (optional)


AC.SL

- Sonda di livello fornita di cavo polare (2 mt) con staffa
- Floating level probe with bipolar cable (2 mt) with support



- Tubo di aspirazione PVC Ø 4x6 / 8x12 (100 mt)
- PVC suction tube Ø 4x6 / 8x12 (100 mt)



- Tubo di mandata PE Ø 4x6 / 8x12 (100 mt)
- PE delivery tube Ø 4x6 / 8x12 (100 mt)