

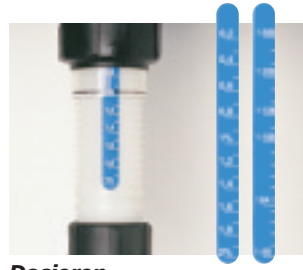


# D 8 R

## Stromloser Proportionaldosierer



**Fließrichtung des Wassers**  
Den Dosierer unter Beachtung der auf dem Dosierkörper mit einem Pfeil angezeigten Fließrichtung des Wassers einbauen (**einzige Antriebskraft**).  
Anmerk. : Adapter sind mitgeliefert



**Dosieren**  
Die Dosiermenge ist **von außen einstellbar**. Die Einspritzmenge ist wunschgerecht einstellbar. (Die schwarze Mutter leicht lösen. Den Dosierkörper drehen. Die Dosiermenge mittels des Maßstabs auf den am durchsichtigen Einstellring eingravierten schwarzen Strich einstellen).  
Die Dosierung des eingespritzten Produkts erfolgt **immer proportional** zum Wasservolumen, unabhängig von den Durchsatz- oder Druckschwankungen.

### Technische Merkmale

- **Eingespritzte Lösung**  
Minstdurchsatz : 1 l/h [33.81 fl.oz /h]  
Maximaler Durchsatz : 160 l/h [42.3 us Gal. /h]
- **Maximale Ansaughöhe :**  
4 m [13 ft]
- **Druckverlust bei maximalem Durchsatz, Durchschnittsdruck :**  
0.7 bar [10.15 PSI]
- **Maximale Betriebstemperatur :**  
40° C [104° F]
- **Eingebauter Homogenisierapparat**
- **Eingebauter Motorschutzfilter :**  
500 µ [Maschenweite 32]
- **1 kompletter Saugschlauch :**  
Länge 120 cm [47"]  
Innen- / Außendurchmesser 12 X 16 mm [1/2" id X 5/8 od] Saugkopf mit Saugklappe und Innoxballast
- **By-Pass und Saugschlauch** 6 X 9 mm
- **Anti-Siphonage-Systeme**
- **1 Wandhalterung**
- **Abmessungen :**  
Durchmesser 19 X L 30 X H 59 cm [7 1/2" X 11 4/5" X 23 1/5"]
- **Komponenten :**  
Körper und Glocke : Delrin  
Dosierkörper : Polypropylen, Polyethylen  
Kolben : Polyurethan, Nylon, Nitril, Delrin
- **Paketinhalt :**  
1 Dosierer, 1 kompletter Saugschlauch, 1 Wandhalterung, 1 Gebrauchsanweisung, 1 Scheibe fürs Anti-Siphonage-Systeme, 1 By-Pass
- **Verpackungsmasse :** 60 X 36,5 X 24 cm [23 2/3" X 14 1/3" X 9 1/2"]
- **Paketgewicht :** 5,500 kg [12.1 lb]

### 3 Auswahlkriterien für den Dosierer

Die Auswahl des Dosierers ist, je nach Anwendungsart, abhängig von den Durchsatzmengen und vom Wasserdruck, von der Produktkonzentration und dem Aufbau der Einrichtung.

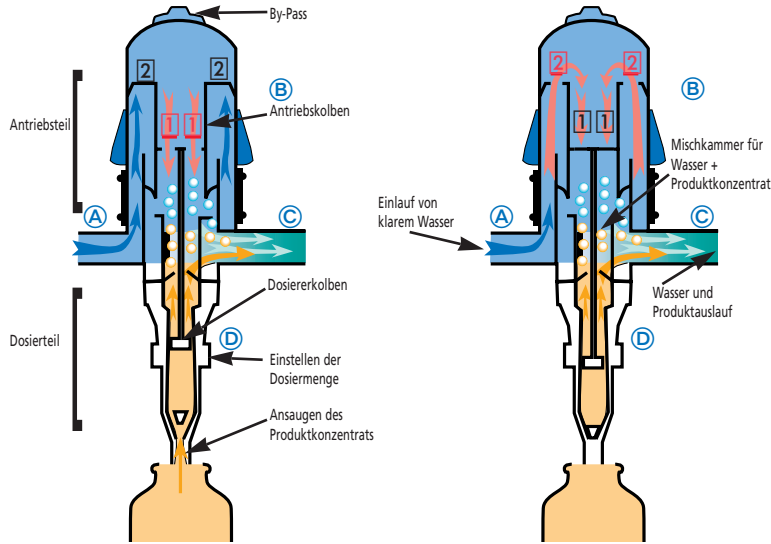
| Betriebsleistung :  | Betriebsdruck :   | Einstellbare Dosierung :  |
|---|---|---|
| <ul style="list-style-type: none"> <li>■ 500 l/h bis 8 m<sup>3</sup>/h</li> <li>● [ 8.33 l/mn bis 133.3 l/mn ]</li> <li>● [ 132 us Gal. /h bis 2116 us Gal. /h ]</li> </ul> | <ul style="list-style-type: none"> <li>■ 0.15 bar bis 8 bar</li> <li>● [ 2.2 PSI bis 114 PSI ]</li> </ul> | <ul style="list-style-type: none"> <li>■ 0,2 % bis 2 %</li> <li>● [ 1:500 bis 1:50 ]</li> </ul> |



**DOSATRON**<sup>®</sup>  
I N T E R N A T I O N A L

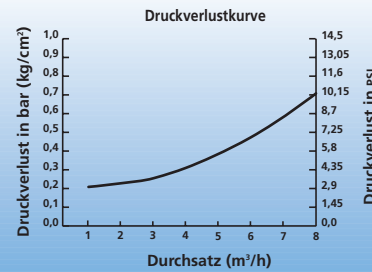
# Funktionsweise des stromlosen Proportionaldosierers

Der Durchsatz von Wasser, selbst in geringen Mengen, treibt den Antriebskolben an, der wiederum den Dosiererkolben antreibt. Letzterer saugt das Produkt an und pumpt es in das in der Leitung enthaltene Wasser.



**Phase 1 :** Durch den Wassereinlauf (A) wird der Kolben (B) bewegt, wodurch die Lösung austritt (C). Gleichzeitig saugt der Dosiererkolben (D) das Produkt an und spritzt es in die Homogenisierkammer ein. In der oberen Hubposition öffnen sich die Einlaßventile (2) die Auslaufventile (1) schließen sich.

**Phase 2 :** Der Kolben (B) bewegt sich abwärts und ein Teil der Lösung wird in die Homogenisierkammer abgegeben. In der unteren Hubposition öffnen sich die Auslaufventile (1) die Einlaßventile (2) schließen sich und der Zyklus beginnt erneut.



### UMRECHNUNGSHILFE

|                        |                       |
|------------------------|-----------------------|
| 1 bar                  | = 14,5 psi            |
| 1 us Gal.              | = 3,785 Liter         |
| 1 inch                 | = 0,0254 Meter        |
| 1 fl. oz (fluid ounce) | = 29,57 ml            |
| 1 lb (pound)           | = 453,592 g           |
| Temperaturen           | = C°X1,8+32=F         |
| 1 g / l                | = 0.1% falls D=1      |
| 1 l                    | = 1000 cc             |
| 1 ppm                  | = 1g/m³               |
| 1 m Wasserhöhe         | = 0,1 bar = 100 g/cm² |

### Dosierung - Konversion internationaler Maßeinheiten

| %     | VERHÄLTNISS | Fl. Oz./U.S.Gal | P.P.M.  |
|-------|-------------|-----------------|---------|
| 0.20  | 1:500       | 0.25            | 2 000   |
| 0.50  | 1:200       | 0.60            | 5 000   |
| 0.80  | 1:128       | 1.00            | 8 000   |
| 1.00  | 1:100       | 1.25            | 10 000  |
| 1.60  | 1:64        | 2.00            | 16 000  |
| 2.00  | 1:50        | 2.50            | 20 000  |
| 3.00  | 1:33        | 3.75            | 30 000  |
| 3.30  | 1:30        | 4.16            | 33 000  |
| 4.00  | 1:25        | 5.00            | 40 000  |
| 5.00  | 1:20        | 6.25            | 50 000  |
| 8.33  | 1:12        | 10.40           | 83 333  |
| 10.00 | 1:10        | 12.50           | 100 000 |

**UNSERE REIHE UMFASST AUCH ANDERE MODELLE FÜR JEDEN BEDARF. WENDEN SIE SICH AN UNS !**

### Die Produktreihe DOSATRON INTERNATIONAL

| ARTIKEL         | WASSERDURCHSATZ   | DRUCK               | DOSIERUNG       |
|-----------------|-------------------|---------------------|-----------------|
| DI 16           | 10 l bis 2.5 m³/h | 0.30 bar bis 6 bar  | 0.2% bis 1.6%   |
| DI 150          | 10 l bis 2.5 m³/h | 0.30 bar bis 6 bar  | 1% bis 5%       |
| DI 210          | 10 l bis 2.5 m³/h | 0.50 bar bis 4 bar  | 2% bis 10%      |
| D 8 R           | 500 l bis 8 m³/h  | 0.15 bar bis 8 bar  | 0.2% bis 2%     |
| D 8 R 150       | 500 l bis 8 m³/h  | 0.15 bar bis 8 bar  | 1% bis 5%       |
| D 20 S          | 1 bis 20 m³/h     | 0.12 bar bis 10 bar | 0.2% bis 2%     |
| D 30 S turbo    | 5 bis 30 m³/h     | 1 bar bis 8 bar     | 0.25% bis 1.25% |
| D 60 S bi-turbo | 10 bis 60 m³/h    | 0.5 bar bis 8 bar   | 0.1% bis 0.65%  |

Dosierzentralen ausgestattet mit : **DI 16, DI 150, DI 210**  
 KPH — Kit zur Unkrautvernichtung ausgestattet mit : **DI 16, DI 150**

# D 8 R

## Stromloser Proportionaldosierer

### DIE OPTIONEN

DANK DER OPTIONEN PASST SICH DER DOSIERER JEDEM BEDARF AN. UNSERE TECHNISCHE ABTEILUNG BERÄT SIE GERNE BEI DER ENTSCHEIDUNG ÜBER DIE NOTWENDIGKEIT DER JEWEILIGEN OPTION.

#### Saugschlauch

- Speziell für bestimmte Produkte (Silikonschlauch, flacher Saugkopf,...).
- Viskositätenkit (Schlauch 20 x 27 mm mit beschichtetem Ballast und Saugkopf).

#### Spezifische Dichtungen (VT, VF, AF)

Bei saurem PH-Wert verwenden Sie die Dichtung VF  
 Bei basischem PH-Wert verwenden Sie die Dichtung AF

#### By-Pass

Kann automatisch sein durch Installieren eines 3-Gang-Ventils (nicht mitgeliefert); System zum Einschalten (on) und Abschalten (off) des Ansaugsystems für das Produkt.

#### Adapter



#### Gestell

Gestell mit 4 Füßen

#### Zubehör :

Siehe Zubehörliste.



Andere Optionen existieren, fragen Sie uns



## Die Vorteile

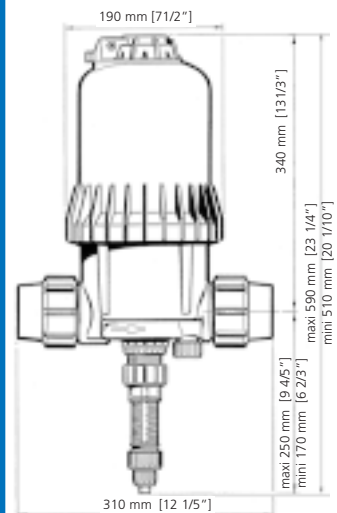
- Proportional.
- Große Dosiermöglichkeit.
- Von außen einstellbare Dosierung.
- Betrieb bei Niedrigdruck und geringem Durchsatz.
- Einspritzen der Lösung am Auslauf.
- By-Pass kann automatisch.
- Anti-Siphonage-Vorrichtung
- Selbstansauge-Effekt bis zu 4 Metern.

**PATENTIERTE PRODUKTE ALLE UNSERE DOSIERER SIND GEPRÜFT UND HABEN EIN JAHR GARANTIE**

### Für eine lange Lebensdauer der Geräte einzuhalten Anwehderhinweise

- Einmal pro Jahr Dichtungen wechseln,
- Den Behälter mit aggressiven Mitteln niemals direkt unter dem Dosierer anbringen (korrosive Dämpfe),
- Den Dosierer druckfrei einstellen,
- So oft wie möglich ausspülen, um die Kristallbildung und die Korrosion des Geräts zu vermeiden,
- Je nach Wasserqualität und Anwendungsart vor dem Dosierer einen Filter mit einer Maschenweite zwischen 60 und 300 µ einbauen,
- Ein Betrieb des Dosierers ohne Produkt beschädigt das Gerät nicht,
- Schutzeinrichtungen zur Vermeidung von zu hohen Durchsätzen, Überdruck und Druckstößen vorsehen.
- Beachten Sie die angegebenen Durchflußgrenzwerte auf der Vorderseite.

### Abmessungen



Rue Pascal – BP 6 – 33370 TRESSES (Bordeaux) FRANCE  
 Tél. 33 (0)5 57 97 11 11 — Fax 33 (0)5 57 97 11 29  
 http://www.dosatron.com E-MAIL : info@dosatron.com