

Dosierpumpen

Seit über 30 Jahren entwickelt und produziert die Firma Etatron Dosierpumpen. Die Pumpen lassen sich für unterschiedliche Anwendungen einsetzen:

- Wasseraufbereitung / Abwasserbehandlung
- Schwimmbadtechnik
- Galvanik
- Nahrungsmittel und Getränkeindustrie
- Agrarbereich
- Tintenindustrie

DLX Serie



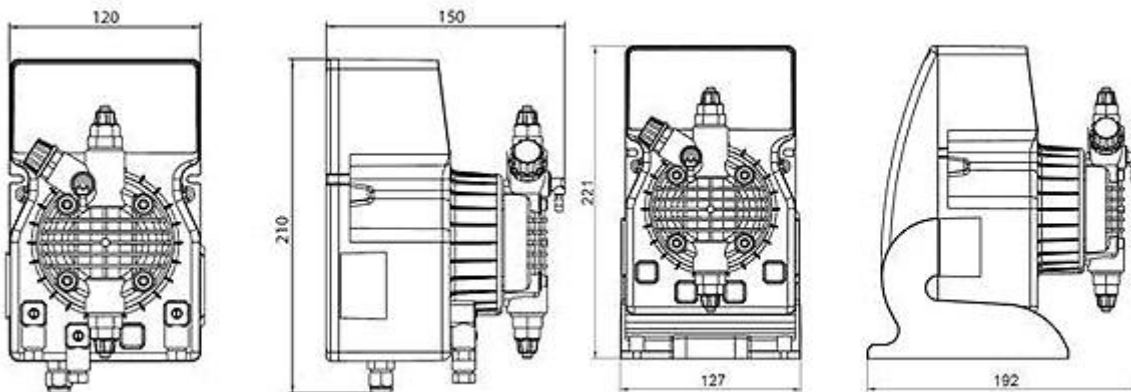
Max. Gegendruck: 20 bar

Max. Fördermenge: 20 l/h

Voltage: 12 /24 VDC 24/110/230 VAC

Ventile: Schnabel oder Sitzventil

Materialien: Je nach Anwendung



Die DLX-Reihe ist mit folgenden Controllern erhältlich	
DLX-MA/AD Analoge Dosierpumpe mit manueller Leistungsverstellung von 0-20 und 0-100%	DLX-pH/M Dosierpumpe mit integrierter pH - Auswertung zum direkten Anschluss an eine pH - Messsonde
DLX-MA/MB Digitale Leistungsverstellung von 0-100%	DLX-Rx/M Dosierpumpe mit integrierter Redox - Auswertung zum direkten Anschluss an eine Redox - Messsonde
DLX-MA/M Digitale Leistungsverstellung von 0-100% mit Arbeitsdruckkontrollsystem HRS	DLX-CD/M Dosierpumpe mit integrierter Leitfähigkeits - Auswertung zum direkten Anschluss an eine Leitfähigkeitsmesszelle
DLX-MF/M Multifunktionsdosierpumpe mit Timer und Alarmausgang. Ansteuerung über einen potentialfreien Kontakt (Durchflussmesser)	DLX-CL/M Dosierpumpe mit integrierter Chlorgehalt - Auswertung zum direkten Anschluss an eine Chlormesszelle
DLX-CC/M Proportional Dosierpumpe ansteuerbar mit einem 0-20 mA Signal und frei programmierbarer Steuerung	DLX-VFT/M Proportional Dosierpumpe ansteuerbar über einen potentialfreien Kontakt / Durchflussmesser



PKX - Membrandosierpumpe



Max. Gegendruck: 5 bar

Max. Fördermenge: 10 l/h

Verfügbare Steuerungen:

- Manuelle Leistungsverstellung
- Ansteuerung über mA Signal
- Steuerung über einen potentialfreien Kontakt (Durchflussmesser)
- Pumpe besitzt 2 Stromversorgungen mit 2 unabhängigen manuellen Leistungsreglern

Voltage: 12 /24 VDC 24/110/230 VAC

Ventile: Schnabel oder Sitzventil

Materialien: Je nach Anwendung



Athleticon GmbH

A-2753 Markt Piesting- AUSTRIA

Hernsteinerstrass 54

Tel.+43 2633 42101 Fax.+43 2633 45112

www.dosierpumpen.at office@dosierpumpen.at