



DOSATRON®

WATER POWERED DOSING TECHNOLOGY

PDP system

Proportionale Dosierstation PDP



TECHNISCHE DATEN

- Dosierung :
0.2 - 4 % je nach Modell
[1 : 500 - 1 : 25]
- Betriebswasserdurchsatz* :
20 - 800 l/h
[0.08 - 3.52 US GPM]
- Betriebswasserdruck:
0.5 - 5 bar [7 - 70 PSI]
- Höchsttemp. des Betriebswassers :
40°C [104°F]
- Mindesttemp. des Betriebswassers :
5°C [41°F]

*Für andere flüssige Antriebsmedien setzen Sie sich bitte mit uns in Verbindung

Eine einzigartige, alle Dosierfunktionen umfassende Technik

Dosiertechnik :

Proportional ohne Einsatz von
Elektrizität

Antrieb :

Durch Wasserdurchsatz und- druck

Paketinhalt :

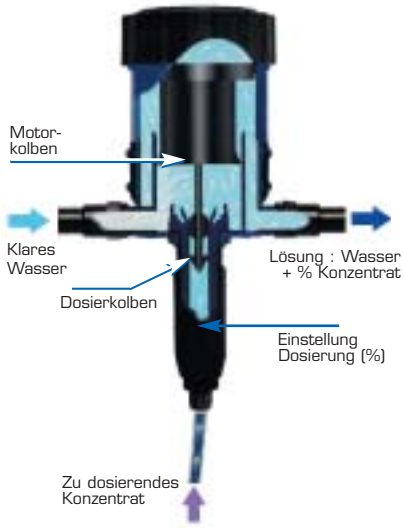
1 PDP bestehend aus :

- 1 Dosatron Proportionaldosierer montiert auf 1 Polypropylen-Wandhalter ;
- 1 Absperrventil mit Entlüftung und ein Ablass für Probenentnamen ;
- 1 Trennsystem CA ;
- 1 Rückschlagventil ;
- 1 Edelstahlhalter für einen 5-l-Kanister ;
- 1 durchsichtiger Saugschlauch, Länge 175 cm [69"], \varnothing 6 x 9 mm [1/4" id x 3/8" od] ;
- 1 Betriebs- und Wartungsanleitung



Funktionsprinzip

Am Wassernetz angeschlossen, nutzt der Dosatron ausschließlich den Wasserdruck als Antriebskraft. Auf diese Weise saugt er die Konzentrate an, dosiert sie zum gewünschten Prozentsatz und vermischt sie mit dem Antriebswasser. Die so hergestellte Lösung fließt durch den Dosatron. Die Menge des eingespritzten Produkts ist stets proportional, auch bei eventuellen Durchsatz- oder Druckschwankungen im Wassernetz.



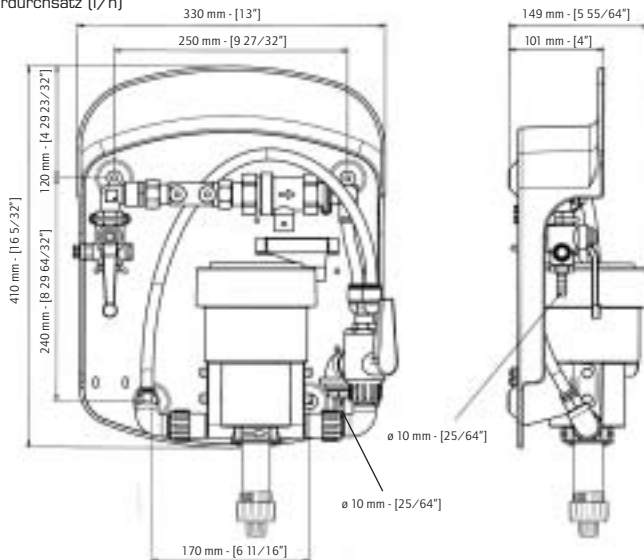
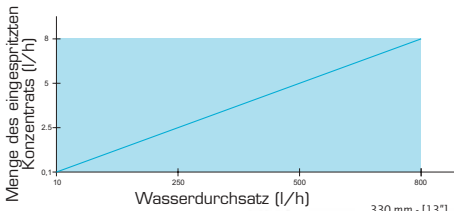
Dosatron-System PDP

REF.	DOSIERUNG	DRUCK
FESTEINGESTELLT		
D 15 F 2	2 %	0.5 - 5 bar
D 15 F 3	3 %	0.5 - 5 bar
AUSSEN EINSTELLBAR		
D 200 RE*	0.2-2 %	0.5 - 5 bar
D 400 RE*	0.5-4 %	0.5 - 5 bar

* auch erhältlich in REIE

Leistungsdiagramm

Beispiel : Einstellung 1%-Eingangsdruck 0.5-5 Bar



Technische Daten

Hauptanwendungsbereiche	
- Waschvorgänge - Desinfektion - Sanitation	
Allgemeines	
- Dosierungswert	z.B. Einstellung auf 1%=1:100=1V Konzentrat plus 100 Volumen Wasser geripptes Endstück Ø 10 mm ja
- Anschlüsse Einlass/Auslass	400 cSt bis 20°C [68°F] - Kit V empfohlen ab 200 cSt
- Selbstansaugend	
- Maxi. Konzentratsviskosität	4 m [13ft]
- Max. Ansaughöhe bzw.-länge	
Dosiertechnik	
- Proportional ohne Einsatz von Elektrizität	
3 Funktionen mit 2 Schalthebeln	
- 1 roter Schalthebel für 2 Funktionen	Dosierung (Wasser + Produkt) Spülen (Klares Wasser)
- 1 blauer Schalthebel für	Ein/Ausschalten des Systems

Proportionaldosierung mit Außeneinstellung



Die Einstellung der Dosierung wird durch das Drehen der Regulierschraube vorgenommen, deren oberer Rand mit dem gewünschten Wert auf der Dosierskala übereinstimmen muss. Die eingespritzte Konzentratsmenge ist proportional zum Wasservolumen, das den Dosatron durchfließt: z.B.: Einstellung auf 1% = 1 : 100 = 1 Volumen des Konzentrats plus 100 Volumen Wasser.

Installation :

Vorschriften : Beim Anschließen vom Dosatron an das Trinkwassernetz beachten Sie bitte die im Land gültigen Normen und Vorschriften.

Für eine optimale Lebensdauer des Dosatrons wird empfohlen :

- Einen Filter (60 Mikron [300 Mesh]) je nach Wasserqualität vor dem Dosatron einzubauen.
 - Die Dichtungen des Dosierteils einmal pro Jahr auszuwechseln.
 - So oft wie möglich mit klarem Wasser zu spülen.
 - Die Dosiereinstellung bei abgeschaltetem Druck durchzuführen.
 - Nötige Schutzvorrichtungen gegen Überdurchsatz oder Überdruck sowie Druckspitzen im Leitungssystem zu installieren (Durchsatz-/ Druckbegrenzer, Wasserschlagdämpfer,...).
 - Dosatron in einem kompletten By-Pass-System zu installieren.
- Für sonstige Installationshinweise nehmen Sie bitte Kontakt mit uns auf.

Abmessungen :

- Paketmaße : 62 x 35 x 20 cm [24 3/8" x 13 3/4" x 7 7/8"]
- Gewicht des Pakets : 6 kg [~ 13.2 US lbs]

Erhältliche Optionen

- : Option ● : serienmäßig
- ★ : für dieses Modell nicht verfügbar

Optimierte Kompatibilität

- AF : empfohlene Dichtungen für alkalische Konzentrate
- VF : empfohlene Dichtungen für säurehaltige Konzentrate
- PVDF : Gehäuse
- ★ H : Kolbenstange aus Hastelloy (für dieses Modell nicht notwendig)
- IE : mit Außeneinstellung
- V : Kit für viskose Konzentrate
- Saugschlauch : Spezielles Material und Ansaugkopf erhältlich



PVDF-Gehäuse.



Die Option Außeneinstellung ermöglicht den Einsatz bestimmter korrosiver Konzentrate.

Optimierte Installation

- Trennsystem CA + AR1
- Trennsystem BA
- Andere Anschlüsse : Einlass : 3/4" M - BSP ø 20 x 27 mm Auslass : 1/2" M - BSP ø 15 x 21 mm
- Andere : Bitte fragen Sie uns

Die Optionen ermöglichen es, den Dosatron optimal an den Bedarf anzupassen. Deren Notwendigkeit wird mit der Unterstützung unserer technischen Abteilung festgelegt.

Dosatron, eine komplette Produktreihe

Dosatron entwickelt, produziert und vertreibt eine Reihe von Dosiersystemen für den Hygienebereich, die es ermöglichen ein flüssiges oder lösliches Konzentrat kontinuierlich in einen Wasserstrom einzuspritzen und mit ihm zu vermischen. Das Kernstück der Systeme PHP und PDP ist jeweils ein Dosatron-Proportionaldosierer, das das PHV-Systems ein Venturi mit Selbstreinigungsfunktion.

Zubehör PDP

- Sprühvorrichtung CMP001
- Automatischer Schlauchaufroller CMP002
- Ansaugvorrichtung für 2 Produkte PPD1007
- Füllvorrichtung CMP01 2B
- Andere : Bitte fragen Sie uns

PATENTIERTE PRODUKTE

Jeder Dosatron wird in unserem Werk getestet.

CUSTOMER SERVICE - KUNDENBETREUUNG

DOSATRON INTERNATIONAL

Rue Pascal - B.P. 6 - 33370 TRESSSES (BORDEAUX) - FRANCE
Tel. 33 (0)5 57 97 11 11 - Fax. 33 (0)5 57 97 11 29 / 33 (0)5 57 97 10 85
e.mail : info@dosatron.com - http://www.dosatron.com

S.A. DOSATRON INTERNATIONAL au capital de 3 050 000 EUROS - SIRET BORDEAUX 418 826 822 00011 - APE 291 B - Nj TVA/VAT : FR96418826822

Dieses Dokument stellt keine vertragliche Verpflichtung dar und dient nur zur Information. DOSATRON INTERNATIONAL behält sich das Recht vor, jederzeit eine Änderung seiner Geräte vorzunehmen.
 © DOSATRON INTERNATIONAL S.A. 2004