



DOSATRON®

WATER POWERED DOSING TECHNOLOGY

PHP

system

Proportionale Hygiene-Einheit **PHP**



TECHNISCHE DATEN

- Dosierung :
0.2 - 10 % je nach Modell
[1 : 500 - 1 : 10]
- Betriebswasserdurchsatz* :
10 - 1500 l/h
[0.16 - 25 l/mm]
[1/3 - 7 US GPM]
- Betriebswasserdruck :
0.5 - 5 bar [7 - 70 PSI]
- Höchsttemp. des Betriebswassers :
40°C [104°F]
- Mindesttemp. des Betriebswassers :
5°C [41°F]

*Für andere flüssige Antriebsmedien setzen Sie sich bitte mit uns in Verbindung

Eine einzigartige, alle Dosierfunktionen umfassende Technik

Dosiertechnik :

Proportional ohne Einsatz von
Elektrizität

Antrieb :

Durch Wasserdurchsatz und- druck

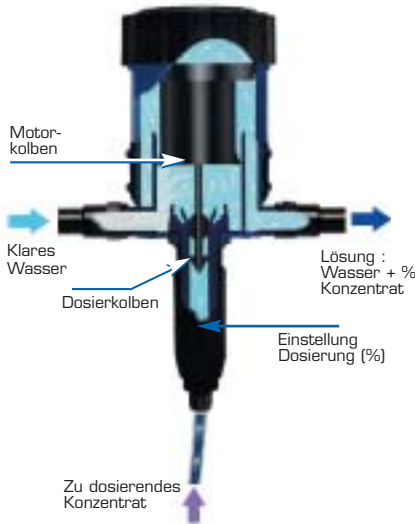
Paketinhalt :

1 PHP bestehend aus : 1 Dosatron
Proportionaldosierer ; 1 ABS-Abdeckhaube ;
1 Absperrventil mit Entlüftung und ein
Abläss für Probenentnahmen ; 1 Trennsystem
(siehe Optionen) ; 1 Edelstahlhalter für
2x5-l-Kanister oder 1x10-l-Kanister ;
1 Schlüssel für Abdeckhaube ; 1 Schlüssel
zur Verriegelung der Abdeckhaube ;
1 durchsichtiger Saugschlauch, Länge
175 cm [69"], \varnothing 6 x 9 mm [1/4" id x 3/8"
od] ; 1 Schlauchhalter ; 1 Betriebs- und
Wartungsanleitung ; 7 Schrauben /
7 Wanddübel ; 1 Schutzkappe
Kanisterhals



Funktionsprinzip

Am Wassernetz angeschlossen, nutzt der Dosatron ausschließlich den Wasserdruck als Antriebskraft. Auf diese Weise saugt er die Konzentrate an, dosiert sie zum gewünschten Prozentsatz und vermischt sie mit dem Antriebswasser. Die so hergestellte Lösung fließt durch den Dosatron. Die Menge des eingespritzten Produkts ist stets proportional, auch bei eventuellen Durchsatz- oder Druckschwankungen im Wassernetz.



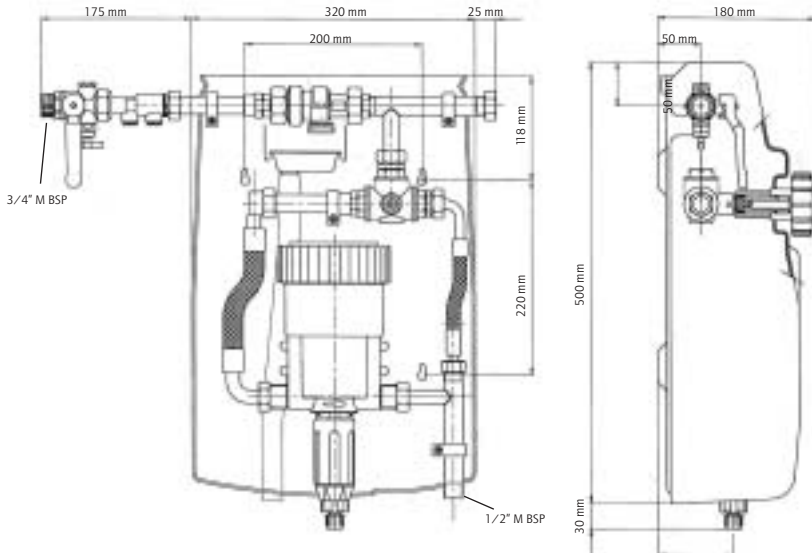
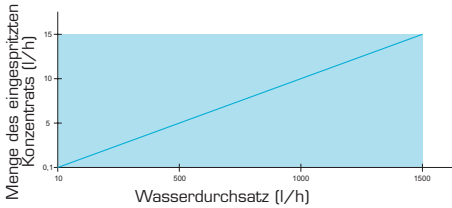
Dosatron-System PHP

REF.	DOSIERUNG	DRUCK
AUSSEN EINSTELLBAR		
D 200 RE*	0,2-2 %	0,5 - 5 bar
D 400 RE*	0,5-4 %	0,5 - 5 bar
D 310 RE*	3-10 %	0,5 - 5 bar

* auch erhältlich in REIE

Leistungsdiagramm

Beispiel : Einstellung 1%-Eingangsdruck 0.5-5 Bar



Technische Daten

Hauptanwendungsbereiche	
- Waschvorgänge - Desinfektion	
Allgemeines	
- Dosierungswert	z.B. Einstellung auf 1%=1:100=1V Konzentrat plus 100 Volumen Wasser
- Anschlüsse Einlass/Auslass	3/4" M : BSP Gewindeanschluss ø20x27mm - 1/2" M : BSP ø15x21mm
- Selbstansaugend	ja
- Maxi. Konzentratsviskosität	400 cSt bis 20°C [68°F] - Kit V empfohlen ab 200 cSt
- Max. Ansaughöhe bzw.-länge	4 m [13ft]
Dosiertechnik	
- Proportional ohne Einsatz von Elektrizität	
Funktionen	
- Schaltknopf mit 3 verschiedenen Funktionen	Dosierung (Wasser + Produkt) Spülen (Klares Wasser) Stop-Position

Proportionaldosierung mit Außeneinstellung



Die Einstellung der Dosierung wird durch das Drehen der Regulierverschraub vorgenommen, deren oberer Rand mit dem gewünschten Wert auf der Dosierskala übereinstimmen muss. Die eingespritzte Konzentratsmenge ist proportional zum Wasservolumen, das den Dosatron durchfließt:
z.B. : Einstellung auf 1% = 1 : 100 = 1 Volumen des Konzentrats plus 100 Volumen Wasser.

Installation :

Vorschriften : Beim Anschließen vom Dosatron an das Trinkwassernetz beachten Sie bitte die im Land gültigen Normen und Vorschriften.

Für eine optimale Lebensdauer des Dosatrons wird empfohlen :

- Einen Filter (60 Mikron [300 Mesh]) je nach Wasserqualität vor dem Dosatron einzubauen.
- Die Dichtungen des Dosierteils einmal pro Jahr auszuwechseln.
- So oft wie möglich mit klarem Wasser zu spülen.
- Die Dosiereinstellung bei abgeschaltetem Druck durchzuführen.
- Nötige Schutzvorrichtungen gegen Überdurchsatz oder Überdruck sowie Druckspitzen im Leitungssystem zu installieren (Durchsatz-/ Druckbegrenzer, Wasserschlagdämpfer,...).
- Dosatron in einem kompletten By-Pass-System zu installieren.

Für sonstige Installationshinweise nehmen Sie bitte Kontakt mit uns auf.

Abmessungen :

- Paketmaße: 68 x 42 x 18.5 cm [26 3/4" x 16 1/2" x 7 1/4"]
- Gewicht des Pakets : 10 kg [~ 22 US lbs]

Erhältliche Optionen

- : Option ● : serienmäßig
- ★ : für dieses Modell nicht verfügbar

Optimierte Kompatibilität

- AF : empfohlene Dichtungen für alkalische Konzentrate
- VF : empfohlene Dichtungen für saurehaltige Konzentrate
- PVDF : Gehäuse
- ★ H : Kolbenstange aus Hastelloy (für dieses Modell nicht notwendig)
- IE : mit Außeneinspritzung
- V : Kit für viskose Konzentrate
- Saugschlauch : Spezielles Material und Ansaugkopf erhältlich



PVDF-Gehäuse.



Die Option Außeneinspritzung ermöglicht den Einsatz bestimmter korrosiver Konzentrate.

Optimierte Installation

- Trennsystem CA + AR1
- Trennsystem BA
- Andere : Bitte fragen Sie uns

Die Optionen ermöglichen es, den Dosatron optimal an den Bedarf anzupassen. Deren Notwendigkeit wird mit der Unterstützung unserer technischen Abteilung festgelegt.

Dosatron, eine komplette Produktreihe

Dosatron entwickelt, produziert und vertreibt eine Reihe von Dosiersystemen für den Hygienebereich, die es ermöglichen ein flüssiges oder lösliches Konzentrat kontinuierlich in einen Wasserstrom einzuspritzen und mit ihm zu vermischen. Das Kernstück der Systeme PHP und PDP ist jeweils ein Dosatron-Proportionaldosierer, das des PHV-Systems ein Venturi mit Selbstreinigungsfunktion.

Zubehör PHP

- Sprühvorrichtung CMP001
- Automatischer Schlauchaufroller CMP002
- Ansaugvorrichtung für 2 Produkte PPD1007
- Füllvorrichtung CMP01 2B
- Andere : Bitte fragen Sie uns

PATENTIERTE PRODUKTE

Jeder Dosatron wird in unserem Werk getestet.

CUSTOMER SERVICE - KUNDENBETREUUNG

FT/PHP-AL/06/04

DOSATRON INTERNATIONAL

Rue Pascal - B.P. 6 - 33370 TRESSSES (BORDEAUX) - FRANCE

Tel. 33 (0)5 57 97 11 11 - Fax. 33 (0)5 57 97 11 29 / 33 (0)5 57 97 10 85

e.mail : info@dosatron.com - <http://www.dosatron.com>

S.A. DOSATRON INTERNATIONAL au capital de 3 050 000 EUROS - SIRET BORDEAUX 418 826 822 00011 - APE 291 B - N° TVA/VAT : FR96418826822

Dieses Dokument stellt keine vertragliche Verpflichtung dar und dient nur zur Information. DOSATRON INTERNATIONAL behält sich das Recht vor, jederzeit eine Änderung seiner Geräte vorzunehmen.
© DOSATRON INTERNATIONAL S.A. 2004