



D 20 S

Stromloser Proportionaldosierer

Technische Merkmale

■ **Eingespritzte Lösung**

Minstdurchsatz : 2 l/h [67.6 fl.oz./h]
 Maximaler Durchsatz : 400 l/h [105 us Gal./h]

■ **Maximale Ansaughöhe :**

4 m [13 ft]

■ **Druckverlust bei maximalem Durchsatz, Durchschnittsdruck :**

0.43 bar [6.14 psi]

■ **Maximale Betriebstemperatur :**

40° C [104° F]

■ **Eingebauter Homogenisierapparat**

■ **1 Schutzfilter am Wassereinlauf**

■ **1 kompletter Saugschlauch :**

Länge 180 cm [71"]

Innen- / Außendurchmesser 20 X 27 mm
 [7/8" id X 1 1/16" od] mit Saugkopf

■ **Manueller By-Pass**

■ **Depressionsklappe**

■ **1 Griff, 4 Füße**

■ **Abmessungen :**

140 X 38 cm
 [55 1/8" X 15"]

■ **Komponenten :**

Körper und Glocke : Polypropylen, PVC,
 Aluminium

Dosierkörper : Polypropylen, Polyethylen,
 PVC

■ **Paketinhalt :**

1 Dosierer, 1 kompletter Saugschlauch, 1
 Griff, 4 Füße, 1 Depressionsklappe,
 1 Gebrauchsanweisung

■ **Verpackungsmasse :** 100 X 43 X 34 cm [40" X 17" X 14"]

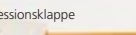
■ **Paketgewicht :** 23 kg [50.7 lb]



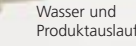
By Pass



Griff



Depressionsklappe



Wasser und Produktauslauf



Produktsaugung



Fließrichtung des Wassers

Den Dosierer unter Beachtung der auf dem Dosierkörper mit einem Pfeil angezeigten Fließrichtung des Wassers einbauen (**einzige Antriebskraft**).

Anmerkg. : Adapter sind mitgeliefert
 Anschluß Einlauf / Auslauf : 2" Ø 63 mm



Dosieren

Die Dosiermenge ist **von außen einstellbar**. Die Einspritzmenge ist wunschgerecht einstellbar. (Die schwarze Mutter leicht lösen. Den Dosierkörper drehen. Die Dosiermenge mittels des Maßstabs auf den am durchsichtigen Einstellring eingravierten schwarzen Strich einstellen).

Die Dosierung des eingespritzten Produkts erfolgt **immer proportional** zum Wasservolumen, unabhängig von den Durchsatz- oder Druckschwankungen.

3 Auswahlkriterien für den Dosierer

Die Auswahl des Dosierers ist, je nach Anwendungsart, abhängig von den Durchsatzmengen und vom Wasserdruck, von der Produktkonzentration und dem Aufbau der Einrichtung.

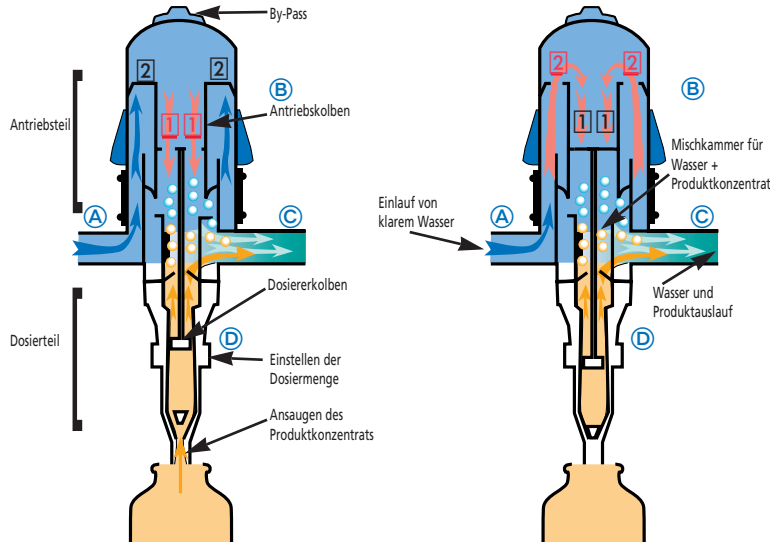
Betriebsleistung :	Betriebsdruck :	Einstellbare Dosierung :
<ul style="list-style-type: none"> ■ 1 m³/h bis 20 m³/h ● [16.66 l/mn bis 333.3 l/mn] ● [264 us Gal. /h bis 5284 us Gal. /h] 	<ul style="list-style-type: none"> ■ 0.12 bar bis 10 bar ● [1.74 PSI bis 145 PSI] 	<ul style="list-style-type: none"> ■ 0.2 % bis 2 % ● [1:500 bis 1:50]



DOSATRON[®]
 I N T E R N A T I O N A L

Funktionsweise des stromlosen Proportionaldosierers

Der Durchsatz von Wasser, selbst in geringen Mengen, treibt den Antriebskolben an, der wiederum den Dosiererkolben an, und per wiederum den Dosiererkolben an, der wiederum saugt das Produkt an und pumpert es in das in der Leitung enthaltene Wasser.



Phase 1 : Durch den Wassereinlauf A wird der Kolben B bewegt, wodurch die Lösung austritt C. Gleichzeitig saugt der Dosiererkolben D das Produkt an und spritzt es in die Homogenisierkammer ein. In der oberen Hubposition öffnen sich die Einlaßventile 2 die Auslaufventile 1 schließen sich.

Phase 2 : Der Kolben B bewegt sich abwärts und ein Teil der Lösung wird in die Homogenisierkammer abgegeben. In der unteren Hubposition öffnen sich die Auslaufventile 1 die Einlaßventile 2 schließen sich und der Zyklus beginnt erneut.

UMRECHNUNGSHILFE

1 bar	= 14,5 psi
1 us Gal.	= 3,785 Liter
1 inch	= 0,0254 Meter
1 fl. oz (fluid ounce)	= 29,57 ml
1 lb (pound)	= 453,592 g
Temperaturen	= C°X1,8+32=F
1 g / l	= 0.1% falls D=1
1 l	= 1000 cc
1 ppm	= 1g/m³
1 m Wasserhöhe	= 0,1 bar = 100 g/cm²

Dosierung - Konversion internationaler Maßeinheiten

%	VERHÄLTNISS	Fl. Oz./U.S.Gal	P.P.M.
0.20	1:500	0.25	2 000
0.50	1:200	0.60	5 000
0.80	1:128	1.00	8 000
1.00	1:100	1.25	10 000
1.50	1:67	1.92	15 000
1.60	1:64	2.00	16 000
2.00	1:50	2.50	20 000
3.00	1:33	3.75	30 000
3.30	1:30	4.16	33 000
4.00	1:25	5.00	40 000
5.00	1:20	6.25	50 000
8.33	1:12	10.40	83 333
10.00	1:10	12.50	100 000

UNSERE REIHE UMFASST AUCH ANDERE MODELLE FÜR JEDEN BEDARF. WENDEN SIE SICH AN UNS !

Die Produktreihe DOSATRON INTERNATIONAL

ARTIKEL	WASSERDURCHSATZ	DRUCK	DOSIERUNG
DI 16	10 l bis 2.5 m³/h	0.30 bar bis 6 bar	0.2% bis 1.6%
DI 150	10 l bis 2.5 m³/h	0.30 bar bis 6 bar	1% bis 5%
DI 210	10 l bis 2.5 m³/h	0.50 bar bis 4 bar	2% bis 10%
D 8 R	500 l bis 8 m³/h	0.15 bar bis 8 bar	0.2% bis 2%
D 8 R 150	500 l bis 8 m³/h	0.15 bar bis 8 bar	1% bis 5%
D 20 S	1 bis 20 m³/h	0.12 bar bis 10 bar	0.2% bis 2%
D 30 S turbo	8 bis 30 m³/h	1 bar bis 8 bar	0.25% bis 1.25%
D 60 S bi-turbo	10 bis 60 m³/h	0.5 bar bis 8 bar	0.1% bis 0.65%

Dosierzentralen ausgestattet mit : **DI 16, DI 150, DI 210**
 KPH — Kit zur Unkrautvernichtung ausgestattet mit : **DI 16, DI 150**

D 20 S

Stromloser Proportionaldosierer

DIE OPTIONEN

DANK DER OPTIONEN PASST SICH DER DOSIERER JEDEM BEDARF AN. UNSERE TECHNISCHE ABTEILUNG BERÄT SIE GERNE BEI DER ENTSCHEIDUNG ÜBER DIE NOTWENDIGKEIT DER JEWEILIGEN OPTION.

Adapter



Spezieller Dosierzylinder für Fahrzeuge

Zubehör :

Siehe Zubehörliste.

Andere Optionen existieren, fragen Sie uns.



Die Vorteile

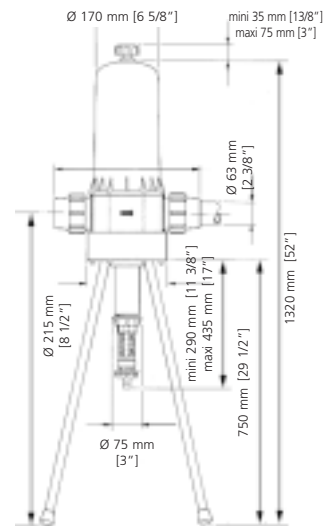
- Proportional.
- Große Dosiermöglichkeit.
- Von außen einstellbare Dosierung.
- Betrieb bei Niedrigdruck und geringem Durchsatz.
- Einspritzen der Lösung am Auslauf.
- Depressionsklappe.
- Selbstansauge-Effekt bis zu 4 Metern.

**PATENTIERTE PRODUKTE
 ALLE UNSERE DOSIERER SIND GEPRÜFT
 UND HABEN EIN JAHR GARANTIE**

Für eine lange Lebensdauer der Geräte einzuhalten Anwehenderhinweise

- Einmal pro Jahr Dichtungen wechseln,
- Den Behälter mit aggressiven Mitteln niemals direkt unter dem Dosierer anbringen (korrosive Dämpfe),
- Den Dosierer druckfrei einstellen,
- So oft wie möglich ausspülen, um die Kristallbildung und die Korrosion des Geräts zu vermeiden,
- Je nach Wasserqualität und Anwendungsart vor dem Dosierer einen Filter mit einer Maschenweite zwischen 60 und 300 µ einbauen,
- Ein Betrieb des Dosierers ohne Produkt beschädigt das Gerät nicht,
- Schutzeinrichtungen zur Vermeidung von zu hohen Durchsätzen, Überdruck und Druckstößen vorsehen.
- Beachten Sie die angegebenen Durchflußgrenzwerte auf der Vorderseite.

Abmessungen



Rue Pascal – BP 6 – 33370 TRESSSES (Bordeaux) FRANCE
 Tél. 33 (0)5 57 97 11 11 — Fax 33 (0)5 57 97 11 29
<http://www.dosatron.com> E-mail : info@dosatron.com